

ZÁRUČNÍ A POZÁRUČNÍ OPRAVNÝ V ČR

- ◆ Jan Boháček, Klíče, zámky, trezory, Slévárenská 412/10, Ostrava - Mar. Hory, tel. 596 633 511, 604 408 545
- ◆ Josef Jakubík, 17. Listopadu 34, Jihlava, tel. 567 310 215, 603 162 768, 567 304 918
- ◆ Josef Komardin, Praha, tel. 602 358 089, 777 095 802
- ◆ Klíče - zámky - trezory, Urbanec a spol. s r.o., Masná 7, Ostrava, tel./fax 596 114 626, tel. 603 526 670, 604 382 405
- ◆ KOVOSLUŽBA Selník, nám. Republiky 2, Opava, tel. 553 626 626, 602 812 363
- ◆ S - LOCKS s.r.o., Hrubého 11, Brno, tel. 541 235 300, 777 725 735
- ◆ SuperSafe Praha s.r.o., Karlínské nám 10, Praha 8, tel. 224 920 311, 605 800 666, 602 258 266
- ◆ TREZORY Praha, Rostoklaská 10, tel. 274 811 195, 608 028 968
- ◆ Vladimír Šebeček, Ečerova 20, Brno, tel./fax 546 211 102, tel. 603 723 652

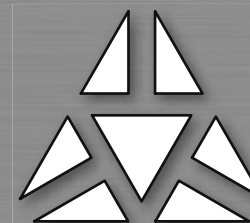
ZÁRUČNÍ A POZÁRUČNÍ OPRAVNÝ V SR

- ◆ EUROSAFE s.r.o., Smrečianská 3, Bratislava, tel. 252 623 685, 905 926 822
- ◆ Sherlock s.r.o., Miletičová 67, Bratislava, tel. 263 834 639

OSTATNÍ POZÁRUČNÍ OPRAVNÝ V ČR

- ◆ Drápal & Novák, Fibichova 5, Olomouc, tel. 585 227 472, 605 268 261, 604 287 916
- ◆ Ivan Cápál - zámečnictví, Olšová 1, Dobrá Voda u Českých Budějovic, tel. 387 222 588, 602 409 022
- ◆ JM-Servis, Částkova 1977/73, Plzeň, tel. 602 413 711
- ◆ Josef Pavlík, Spořilovská 125, Hradec Kralové, tel. 495 214 764, 603 542 255
- ◆ Josef Němec, Kmochova 15, Kolín 2, tel. 321 726 403, 602 361 304
- ◆ Plachý Zdeněk, Novosady 495, Drahotuše, tel. 581 604 160, 603 474 725
- ◆ Rovel s.r.o., Záhumení V/334, Zlín - Louky, tel. 577 212 349, 604 854 156
- ◆ Petr Pokorný, Karlovy Vary, tel. 607 635 633
- ◆ VAMA s.r.o., Na Kopečku 1, Praha 8, Vladimír Černý, tel. 602 422 453, 284 822 762
- ◆ Zámečnictví Sacher, Na Ladech 31, Liberec 2, tel. 485 108 494, 602 411 455, 602 835 798

T-SAFE, s.r.o., 2016



T-SAFE

Výroba a prodej
bezpečnostních
úschovných objektů



UŽIVATELSKÝ MANUÁL

Děkujeme Vám, že jste si zakoupili výrobek společnosti T-SAFE.

OBSAH

Společnost T-SAFE s.r.o.	3
Návod k obsluze úschovných objektů	3
Návod na instalaci stěnových trezorů a stěnových bezpečnostních schránek	4
Návod na instalaci, obsluhu a údržbu trezorů zabudovaných do podlahy	5
Návod na zazdění nebo ukotvení trezorových dveří	6
Přehled informací o doporučeném kotvení úschovných objektů	7
Návod na obsluhu číselného mechanického komb. zámku LA GARD	8
Návod na obsluhu číselného mechanického komb. zámku SARGENT&GREENLEAF	10
Návod na obsluhu číselného elektronického komb. zámku MAUER CODE-COMBI K	12
Návod na obsluhu číselného elektronického komb. zámku KABA LA GARD	14
Návod na obsluhu číselného elektronického komb. zámku NL - LOCK	16
Záruční list	18
Záruční a pozáruční opravy v ČR a SR	20

Společnost T-SAFE s. r. o. se zabývá výrobou a prodejem bezpečnostních úschovných objektů

Současný výrobní program zahrnuje široký sortiment stěnových a nábytkových trezorů a sejfů, které se navzájem liší velikostí, konstrukcí, vnitřním vybavením a použitými zámkovými mechanismy. T-SAFE s.r.o. vyrábí také mobilní skříňové trezory v několika velikostech a v různých bezpečnostních třídách. Všechny výrobky jsou certifikovány dle příslušných evropských a českých norem (ČSN EN 1143-1 a ČSN 916012). Mají rovněž certifikát Národního bezpečnostního úřadu (NBÚ).

Součástí výrobního programu jsou dále skříně na lovecké a sportovní zbraně, archivační skříně a trezory vyráběné na zakázku dle požadavků zákazníka (trezory zabudované do podlahy, trezory upravené pro vzhazování peněžních hotovostí, trezory a skříně atypických rozměrů apod.). Podniková prodejna v sídle firmy je organizována formou stálé prodejní výstavy. To umožňuje zákazníkovi seznámit se s celým výrobním sortimentem na jednom místě. V případě zájmu o výrobky T-SAFE s.r.o. neváhejte kontaktovat našeho prodejce.

NÁVOD K OBSLUZE ÚSCHOVNÝCH OBJEKTŮ

Obsluha objektů s klíčovým zámkem

Součástí zámku je klíč, se kterým je třeba zacházet šetrně. Při odemykání dbejte, aby byl klíč zasunut kolmo na vodící trn, až na „dno“ zámku, otáčejte lehce. Neviklejte klíčem, může dojít k poškození vodícího trnu. Neodemykejte zámek násilím, hrozí poškození nebo zalomení zubů na klíči. Nedoporučujeme klíč uskladňovat v prašném nebo znečištěném prostředí. Může dojít k zanesení nečistot do vnitřního vedení klíče. Znečištěný klíč „nedosedá“ správně na dno zámku a tím je omezena jeho funkce. Případné nečistoty odstraníte nejlépe ručně vrtákem D - 3 mm.

Obsluha objektů s rozvorovým mechanismem a zámkem

U trezoru s rozvorovým mechanismem ovládaným klikou nebo madlem dbejte, aby klika nebo madlo při uzamykání vždy dosáhla funkčního dorazu. Jen tak lze potom klíčem zámku otáčet a trezor uzamknout. Při použití mechanického kombinačního nebo elektronického kombinačního zámku postupujte dle návodu pro daný typ zámku.

Údržba funkčních částí

Funkční části zámkových mechanismů a rozvorů nejsou výrazně mechanicky namáhány, přesto však dochází v těchto částech ke tření, které je zmírněno nanesením mazadel. Používáním dochází k vysoušení mazadel a mechanismy se mohou projevat hlučností a drhnutím. Proto doporučujeme dle potřeby kontrolu a promazání pohyblivých částí mechanismů (zamykacích kolíků, rozvorů).

VÝROBNÍ ŠTÍTEK

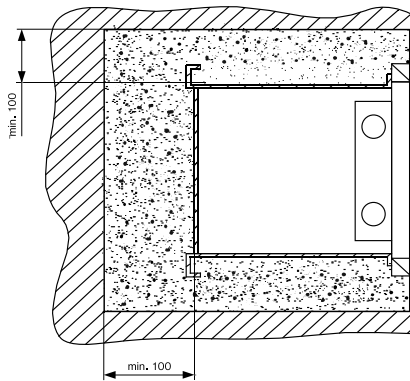
nacházející se na vnitřní straně dveří trezoru poskytuje veškeré důležité údaje nutné k identifikaci trezoru. V případě problémů s výrobkem kontaktujte prodejce.

Výrobky firmy T-SAFE jsou předmětem technického vývoje a výrobce si vyhrazuje právo změn.

NÁVOD NA INSTALACI STĚNOVÝCH TREZORŮ A STĚNOVÝCH BEZPEČNOSTNÍCH SCHRÁNEK

Aby byly splněny podmínky bezpečnosti a záruky, je nutné při zazdívání dodržet následující pokyny: Samotné zazdívání doporučujeme provádět bez dveří (jen korpus), které vysadíte při otevřeném stavu na 90 stupňů směrem nahoru. Vysazení provádějte opatrně, aby nedošlo k poškození barvy. U bezpečnostní třídy II. doporučujeme, aby vysazení dveří trezorů prováděly 2 osoby. U venkovních pantů pozor na distanční podložky!

- 1. Pro splnění bezpečnostní třídy výrobku, musí být trezor zazděn tak, aby byl ze všech stran včetně zadní stěny chráněn betonovou vrstvou, jejíž tloušťka musí být pro:**
- I.a II. bezpečnostní třídu dle ČSN EN 1143-1 minimálně 100 mm (viz. obrázek)
 - třídu Z 2 dle ČSN 916012 minimálně 60 mm



2. Před zabetonováním je NUTNÉ z venkovní strany trezoru (sejfu) důkladně UTĚSNIT silikonovým tmelem všechny spoje plechů včetně krytek závor a postranních lišt. Při nedodržení tohoto pokynu dojde k proniknutí vlhkosti (případně vody) z betonové směsi do trezoru a následně k poškození povrchové úpravy výrobku (odlupování barvy, koroze), nebo k poškození správné funkce zámkových systémů.

PROTO POUŽIJTE ZÁSADNĚ SUCHOU (HUSTOU) BETONOVOU SMĚS!

- 3. Dále před betonováním rozepřete stěny proti vychýlení dovnitř!**
- 4. Betonovou vrstvu doporučujeme proložit ocelovou armaturou (zejména v bezpečnostní třídě II). Trezor musí být zazděn v linii se zdí, nesmí přesahovat. Použijte kvalitní beton o minimální pevnosti 30 MPa.**
- 5. Pokud budete instalovat výrobek s dveřmi, po zabetonování nechejte 2 dny trezor uzavřen, aby nedošlo k jeho vychýlení. Poté trezor otevřete a ponechte po dobu min. 21 dnů otevřen z důvodu odvětrání vlhkosti z betonové směsi.**
- 6. Pokud je trezor zabudován do zdi mezi dvě místa s rozdílem teplot (venkovní zed'), je nutné trezor izolovat vhodnými izolačními materiály tak, aby kolem trezoru zůstala doporučená tloušťka betonové směsi. Předejde se tak vytvoření rosného bodu uvnitř trezoru.**
- 7. Pokud je trezor osazen elektronickým zámkem a dveře nebudou vysazeny, NESMÍ SE NA TREZORU SVAŘOVAT! Dojde ke zničení zámku (dveře trezoru je nutné vysadit).**

UPOZORNĚNÍ!
VÝROBCE NERUČÍ ZA ŠKODY VZNIKLÉ V DŮSLEDKU NEDODRŽENÍ NÁVODU K ZAZDĚNÍ A ANI ZA POŠKOZENÍ DOKUMENTŮ VLHKOSTÍ V PŘÍPADĚ VZNIKU ROSNÉHO BODU. NA ZÁVADY VZNIKLÉ NEDODRŽENÍM VÝŠE UVEDENÝCH POKYNŮ SE ZÁRUKA NEVZTAHUJE!

T-SAFE RUČÍ ZA BEZPEČNOST

NÁVOD NA INSTALACI, OBSLUHU A ÚDRŽBU TREZORŮ ZABUDOVANÝCH DO PODLAHY

A. Instalace

Trezor řady ST s úpravou do podlahy je dodáván ve stejném konstrukčním provedení jako standardní stěnový trezor, to znamená, že instalace by měla být stejná jako v návodu s tím rozdílem, že je nutno klást důraz na další parametry:

1. Před zabudováním proveďte důkladné utěsnění všech spár na trezoru pomocí silikonu.
2. Proveďte důkladné izolaci proti vlhkosti (tvoření rosného bodu) a proti spodní vodě pomocí stavebně izolačních materiálů.
3. Při instalaci důkladně dbejte na to, aby z podlahy nestékala voda do trezoru, např. při mytí podlahy, havárii vody ad. Doporučujeme podlahu "vyspádovat" na opačnou stranu než je zabudovaný trezor.
4. Dbejte při instalaci na to, aby byl beton důkladně spojen s okolním zdívem nebo podlahou.

B. Obsluha

1. Odstraňte vrchní kryt trezoru.
2. Odemkněte, jednou rukou zvednete dveře trezoru pomocí madla a druhou rukou zajistíte zapadnutí táhla do blokovacího mechanismu, který zajistí dveře proti pádu.
3. Při otevřených dveřích a manipulaci v trezoru dbejte na to, aby nedošlo k nechtěnému vyskočení blokovacího táhla - mohlo by dojít k úrazu rukou.
4. Při zavření trezoru pootevřete jednou rukou dveře trezoru, druhou rukou odjistíte západku blokovacího táhla a dveře opatrně spusťte do zavřeného stavu.
5. Zamkněte a instalujte kryt.

C. Údržba

Po celou dobu životnosti trezoru je třeba dbát, aby nedocházelo k pronikání smetí a prachu do zámků trezoru. Vždy je třeba mít nainstalovaný kryt. V ostatním se řiďte návodem na údržbu uvedeném v Uživatelském manuálu T-SAFE (viz. strana 3.).

NÁVOD NA INSTALACI TREZOROVÝCH DVEŘÍ

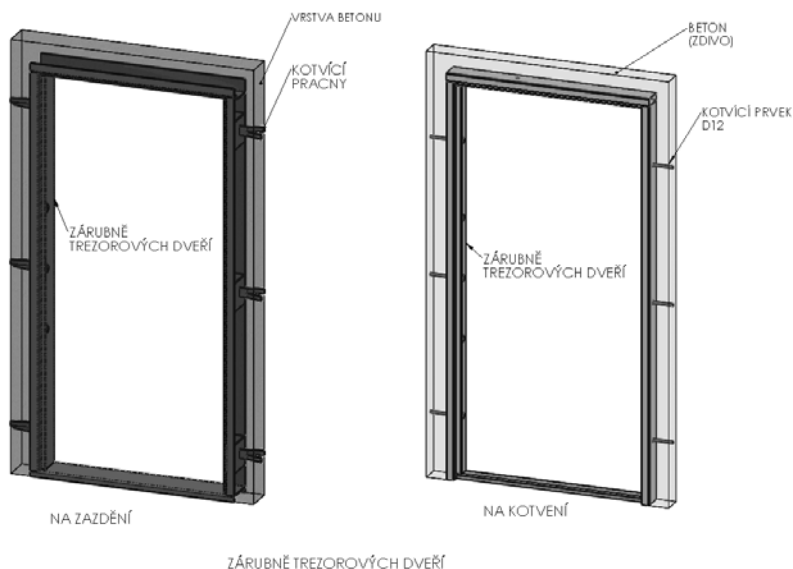
Trezorové dveře se vyrábí se dvěma typy zárubní a každá má jiné požadavky na instalaci.

A. Zárubeň na zabetonování

Jde o profilovaný výrobek (podobný jako u dveří dle stavební normy) s packami na zabetonování, který je vyroben z plechu o tloušťce 3 mm. Před samotným zabetonováním vysadte dveře z pantů (pozor na distanční podložky) a proveďte utěsnění spár pomocí silikonu z důvodu zamezení pronikání betonové směsi do krytek závor. Zárubeň musí být v určeném stavebním otvoru přesně ustavena do roviny (důležité pro správný chod dveří a zamykacích čepů) a pevně spojena s okolním zdívem pomocí ocelových výztuží (např. roxorů) navařením. Poté instalujte bednění, rozeprěte zárubeň zevnitř proti prohnutí a volný prostor mezi zárubní a pevným zdívem vybetonujte. Použijte betonovou směs o min. pevnosti 30 Mpa. Po vyzrání betonu odstraňte bednění, odstraňte případné nečistoty v otvorech pro uzamykací čepy, nasadte dveře a vyzkoušejte zamykání. Pokud nelze dveře zavřít, je to důsledek špatného ustavení.

B. Zárubeň na ukotvení

Tato zárubeň je zhotovena z jeklových a U profilů s otvory na ukotvení o průměru 14 mm (na zakázku je možno zhotovit i větší) pro závitové tyče nebo pevnostní kotvy o průměru 12 mm. Před ukotvením zárubně vysadte dveře (pozor na distanční podložky pantů). Samotnou zárubeň ustavte do roviny (důležité pro správný chod dveří a zamykacích čepů) a proveďte označení nebo přímo vyvrtání otvorů do zdi v místech k tomu určených do hloubky **minimálně 150 mm**, díry dobře vyčistěte, aplikujte chemickou směs a zasuňte připravenou zkrácenou závitovou tyč (kotvu). Po vytvrdnutí proveďte upevnění zárubně maticí, pro dotažení použijte gola "orech". Otvory, kde nezajíždí zamykací čepy zaslepte přibalenou plastovou záslepkou. Po ukotvení nasadte dveře a vyzkoušejte zamykání. Pokud nelze dveře zavřít, je to důsledek špatného ustavení. **Spáru mezi zárubní a zdívem je nutné vyplnit betonem!**



T-SAFE RUČÍ ZA BEZPEČNOST

PŘEHLED INFORMACÍ O DOPORUČENÉM KOTVENÍ NÁBYTKOVÝCH A SKŘÍŇOVÝCH ÚSCHOVNÝCH OBJEKTŮ

Pro splnění bezpečnosti trezoru pro jednotlivé bezpečnostní třídy **MUSÍ** být trezor pevně přikotven ke zdi, nebo k podlaze. K tomu jsou určeny kotevní otvory v plášti trezoru. Tyto otvory jsou zhotoveny pro pevnostní šrouby průměru 10 - 16 mm dle typu trezoru.

Pro správný výběr kotvicího prvku musí být respektována stavební hmota, ke které bude trezor přikotven. Nejbezpečnější ukotvení nám zaručí tzv. plně **stavební hmoty** (např. beton, přírodní kámen, plná cihla), jejichž vlastnostmi jsou vysoká pevnost v tlaku a hustá struktura bez dutin. Zde je možné dosáhnout vysoké rozpínací síly a nízké upevňovací hloubky kotevního prvku což zajišťují zátěžové ocelové šroubové rozpínací kotvy, které vynikají nadprůměrnou pevností, rychlou a bezpečnou montáží (obr. 1).

Ne vždy se pro kotvení trezoru naskytne takové stavební hmoty. Často se využívá **dutých stavebních hmot** (např. dutá cihla, duté bloky z lehkého betonu), jejichž nevýhodou jsou různé velké dutiny a různé vysoká pevnost v tlaku. Zde doporučujeme použít **vysoce pevnostní chemické kotvení** - injektážní technologie, kdy se nevyužívá rozpínací tlaku (obr. 2).

Aby byla zaručena funkčnost kotvicího systému, musí být přísně dodrženy předepsané průměry vrtáků a hloubky otvoru. Pro každou kotvu existují předepsané utahovací momenty, které zaručují správnou funkci kotvy. Příliš vysoké momenty přetěžují závit a zvětšují rozpínací tlak na okolní materiál.

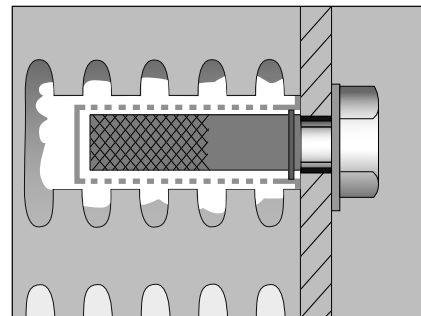
Při výběru kotvicího prvku je nutné počítat se svěrnou tloušťkou, tj. trezorová stěna a nenosná část zdiva (např. omítka).

UPOZORNĚNÍ! UKOTVENÍ TREZORU DOPORUČUJEME SVĚŘIT ODBORNÉ FIRMĚ.

Obr. 1



Obr. 2



NÁVOD NA OBSLUHU ČÍSELNÉHO MECHANICKÉHO KOMBINAČNÍHO ZÁMKU LA GARD



I. Funkce a popis zámku

Číselný kombinační zámek LA GARD vyráběný v USA je vysoce spolehlivý zámek a může sloužit:

- jako samostatný uzamykací mechanismus
- jako přídatné zařízení k trezorovým mechanickým zámkům.

Vnější část se skládá ze dvou částí, a to z pevného talíře a z otočného číslicového kotouče. Na horní straně pevného talíře je ryska – otevírací značka. Tato značka slouží k nastavení kombinace otevíracího zámku. Vlevo od otevírací značky je druhá ryska - nastavovací značka (viz. obr. č. 1). Ta slouží ke změnám číselné kombinace. Otočný číslicový kotouč má číselné dělení 0 – 99.

II. Otevírání zámku - použít otevírací značku (obr. č. 1)

A. Obecné zásady

Pro otevření i pro přestavení číselné kombinace platí zásada, že při vytáčení kombinace můžete v kterékoli poloze číselník zastavit a pak pokračovat v otáčení, nikdy však nesmíte pohnout číselníkem v protisměru (např. pokud se Vám stalo, že při otáčení doleva náhodně pootočíte o nepatrný kousek doprava, musíte celý program znovu opakovat). Rovněž při přetočení nelze chybu napravit zpětným točením.

B. Otevření zámku

Zámek je výrobcem trezoru nastaven na kombinaci 10 - 20 - 30.

- 4x Otáčejte číslicovým kotoučem 4x **doleva** tak, aby číslo „10“ 3x prošlo pod otevírací značkou a na počtvrté zastavte číslo „10“ přesně proti otevírací značce.
- 3x Otáčejte číslicovým kotoučem 3x **doprava** tak, aby číslo „20“ 2x prošlo pod otevírací značkou a na potřetí zastavte číslo „20“ přesně proti otevírací značce.
- 2x Otáčejte číslicovým kotoučem 2x **doleva** tak, aby číslo „30“ 1x prošlo pod otevírací značkou a na podruhé zastavte číslo „30“ přesně proti otevírací značce.
- Otočte číslicovým kotoučem **doprava** až nadoraz a tím je zámek otevřen.

C. Upozornění

Zámek je velmi citlivý, proto veškerou manipulaci provádějte s maximální přesností. Nejvyšší přípustná nepřesnost je půl dílku! V každé fázi otevírání můžete začít znovu od začátku.

III. Zamykání zámku

Zámek uzamknete otočením číslicového kotouče doleva. Pro naprosto dokonalé uzamčení je nutné provést kotoučem nejméně čtyři otáčky.

IV. Překódování zámku - změna kombinačních čísel

Použít nastavovací značku (obr. č. 1).

A. Před nastavováním nové kombinace tři čísel otevřete dveře trezoru a při otevřených dveřích zámek uzamkněte (uzamykací kolíky jsou vysunuty).

Obdobným způsobem, jako při otevírání, nastavte čísla původní kombinace na nastavovací značku, to znamená:

- doleva 4x, první číslo kombinace
- doprava 3x, druhé číslo kombinace
- doleva 2x, třetí číslo kombinace.

POZOR!

Neotáčejte již kotoučem doprava na otevření. Nyní z vnitřní strany dveří opatrně vsuňte otvorem do zámku kódovací klíč až nadoraz. Otočte kódovacím klíčem doprava - ve směru hodinových ručiček asi o čtvrt otáčky a nechejte klíč v této poloze (viz obr. č. 2). Při pohybu klíčem nikdy nepoužívejte násilí!!!

B. Nyní můžete zvolit novou kombinaci tři čísel, přičemž platí zásada, že:

- poslední, tedy třetí číslo kombinace musí být vždy větší než 20!

- čísla komb. musí být nejméně o čtyři dílky od sebe (např. správně 49 - 45 - 41, špatně 51 - 52 - 53).

Nastavení nového kódu proveďte stejným způsobem, jak bylo popsáno v odstavci IV. A.,

to znamená otáčením číslicového kotouče **na nastavovací značku:**

- doleva 4x první číslo kombinace,
- doprava 3x druhé číslo kombinace,
- doleva 2x třetí číslo kombinace.

Kódovací klíč otočte zpět do původní polohy a vyjměte jej ven ze zámku. Tímto úkonem máte zámek překódován na novou kombinaci. Protože otevřené dveře trezoru jsou stále uzamčené, musíte nyní novou kombinací čísel vytočit na otevírací značku podle odstavce II. B.

Pro kontrolu správnosti postupu při otevřených dveřích několikrát vyzkoušejte nově nastavenou kombinaci čísel uzamčením a otevřením kombinačního zámku.

POZORI!

Z bezpečnostních důvodů nepoužívejte jako kód osobní data (datum narození, telefon, rodné číslo apod.). Čísla nové kombinace si velmi dobře zapamatujte! Ostatní doporučení výrobce viz. poznámky str. 13

NÁVOD NA OBSLUHU ČÍSELNÉHO ELEKTRONICKÉHO KOMBINAČNÍHO ZÁMKU MAUER CODE-COMBI K

A. Otevření trezoru

1. Stiskněte "ON" na klávesnici, při stisknutí se ozve 1x zvukový signál.
2. Vložte šestimístný uživatelský kód, u nového trezoru **1-2-3-4-5-6**. Každé číslo je potvrzeno 1x zvukovým signálem. Pokud je vložen správný kód, rozsvítí se zelená dioda.
3. V intervalu čtyř sekund otočte ovládacím zámkem po směru hodinových ručiček a zámek je odemčen. Při vložení chybného kódu se rozsvítí 3x červená dioda.

B. Změna uživatelského kódu

1. Otevřete zámek platným kódem.
2. Stiskněte "ON" na klávesnici, při stisknutí se ozve 1x zvukový signál.
3. Stiskněte "P" na klávesnici, při stisknutí se ozve 1x zvukový signál.
4. Vložte platný uživatelský kód, u nového trezoru **1-2-3-4-5-6**. Při každém stisknutí klávesnice se ozve 1x zvukový signál, jako potvrzení. Po vložení kódu se rozsvítí 1x zelená dioda.
5. Vložte nový šestimístný uživatelský kód. Každé vložené číslo musí být potvrzeno zvukovým signálem. Po šestém čísle zazní dvojitý zvukový signál.
6. Vložte znovu nový šestimístný uživatelský kód pro potvrzení. Každé číslo je potvrzeno 1x zvukovým signálem. Jestliže kód souhlasí, rozsvítí se zelená dioda. Při nesprávném kódu se 3x rozsvítí červená dioda a celý proces se opakuje od bodu 1. Pokud je vše v pořádku ověřte správnost nového kódu při otevřených dveřích a poté otočením ovládacího knoflíku proti směru hodinových ručiček trezor zamkněte.

C. Vložení extra kódu pomocí uživatelského kódu (manažer)

1. Otevřete zámek uživatelským kódem.
2. Stiskněte "ON" na klávesnici, při stisknutí se ozve 1x zvukový signál.
3. Stiskněte "P" na klávesnici, při stisknutí se ozve 1x zvukový signál.
4. Vložte uživatelský kód. Každé vložené číslo musí být potvrzeno zvukovým signálem.
5. Stiskněte znovu na klávesnici "P", při stisknutí se ozve 1x zvukový signál.
6. Vložte znovu nový šestimístný extra kód pro potvrzení. Každé číslo je potvrzeno zvukovým signálem. Jestliže kód souhlasí rozsvítí se zelená dioda. Při nesprávném kódu se 3x rozsvítí červená dioda a celý proces se opakuje od bodu 1. Pokud je vše v pořádku ověřte správnost nového kódu při otevřených dveřích a poté otočením ovládacího knoflíku proti směru hodinových ručiček trezor uzamkněte.

D. Zrušení extra kódu

1. Zámek otevřete platným kódem.
2. Stiskněte "ON" na klávesnici, při stisknutí se ozve 1x zvukový signál.
3. Stiskněte "P" na klávesnici, při stisknutí se ozve 1x zvukový signál.
4. Vložte platný extra kód, každé vložené číslo musí být ověřeno 1x zvukovým signálem. Zelená dioda se rozsvítí a potvrdí tím správný extra kód.
5. Vložte nový šestimístný extra kód, každé číslo musí být potvrzeno 1x zvukovým signálem. Po vložení šestého čísla se ozve 2x zvukový signál.

E. Zrušení extra kódu

1. Zámek otevřete platným kódem.
2. Stiskněte "ON" na klávesnici, při stisknutí se ozve 1x zvukový signál.
3. Stiskněte "P" na klávesnici, při stisknutí se ozve 1x zvukový signál.
4. Vložte uživatelský kód, každé vložené číslo je potvrzeno 1x zvukovým signálem. Rozsvítí se zelená dioda.
5. Stiskněte znovu "P" na klávesnici, při stisknutí se ozve 1x zvukový signál.
6. Stiskněte "O" na klávesnici, při stisknutí se ozve 1x zvukový signál.
7. Zelená dioda přestane svítit a extra kód je zrušen.

F. Důležité poznámky

1. Elektronika se automaticky vypíná po dvaceti vteřinách. Potom musí být celý proces otevření nebo zavření opakován od začátku.
2. Otevření trezoru musí být provedeno do 4 sekund po vložení správného kódu. Pokud vložíme chybný kód červená dioda se třikrát rozsvítí.
3. Při třinásobném vložení chybného kódu je zámek na jednu minutu zablokován. Po vložení správného kódu informuje o této skutečnosti 3x zvukovým signálem.



4. Použijte výhradně alkalickou nebo lithiovou 9V baterii.

- Výměna baterie je prováděna uvolněním krytu baterie v zadní stěně zámku. Kryt se uvolní opatrně šroubovákem a vybitá baterie se cca 5 cm vysune a uvolní z klipsy. Pozor na utržení drátků!
5. Pokud již je na baterii nízké napětí je nutná její výměna signalizovaná desetinasobným blikáním červené diody.
 6. Nouzové otevření při vybití baterie se provádí tak, že po uvolnění dvou pérových držáků na spodní straně rámečku, nejlépe zatlačením tenkým šroubovákem, se ze zámku odejme rámeček. Po sejmutí rámečku se baterie zapne na náhradní klip a trezor se uživatelským kódem nebo extra kódem otevře.
 7. Každá operace může být přerušena stisknutím "P" na klávesnici.
 8. Po uvedení trezoru do činnosti ihned změňte kódy nastavené výrobcem. Nepoužívejte z hlediska bezpečnosti osobní údaje.
 9. Změnu kódů provádějte vždy při otevřených dveřích.
 10. Otevírání zámku pomocí otočného madla provádějte s citem a bez násilí, jinak dojde k poškození bezpečnostní pojistky a zámek již neotevřete.

NÁVOD NA OBSLUHU ČÍSELNÉHO ELEKTRONICKÉHO KOMBINAČNÍHO ZÁMKU KABA LA GARD

DŮLEŽITÁ UPOZORNĚNÍ

Při uvedení trezoru do činnosti ihned "změňte" kódy nastavené výrobcem. Při volbě nových kódů nepoužívejte z hlediska bezpečnosti osobní údaje (např. datum narození). Po nastavení nových kódů vyzkoušejte funkčnost zámku **při otevřených dveřích**. Při manipulaci se vyvarujte nárazů na uzamykací čepy trezorů. **Používejte pouze 9V - ALKALICKÉ BATERIE**



BASIC



COMBOBASIC



COMBOGARD

A. Otevření zámku

U zámku Combobasic a Combogard zadat šestimístný číselný kód a otočit tělesem tastatury (číselníku) vpravo nadoraz. Poté otočit klikou nebo madlem a dveře trezoru otevřít.

U typu Basic zadat šestimístný číselný kód (zámek je odblokován) a poté otočit klikou nebo madlem a dveře trezoru otevřít.

Z výroby je nastaven uživatelský kód **1 - 2 - 3 - 4 - 5 - 6**. Každé zmáčknutí tlačítka tastatury je potvrzeno "pípnutím" a rozsvícením červené diody. Pauzy delší než 5 sec. vymazávají dosavadní zadání.

Je-li zadán správný kód, ozve se dvojitě "pípnutí" a dioda se dvakrát rozsvítí. Zámek je poté po dobu 3 sec. připraven k otevření, pokud není tastaturou nebo klikou pootočeno, zámek se znovu zajistí.

B. Manipulační blokace

Při zadání chybného kódu se ozve trojitě "pípnutí" a dioda se 3x rozsvítí. Po čtyřech chybných zadáních se zámek zablokuje na dobu cca 5 minut. V této době blokace zámek nereaguje, každých 10 sec. dioda 1x blikne.

Pokud je po uplynutí blokace znovu zadán dvakrát chybný kód, nastává opět blokace v trvání 5 minut.

C. Uzamčení zámku

Zavřít dveře a otočit klikou nebo madlem nadoraz. U zámku Basic je trezor automaticky uzamčen, u typu Combobasic a Combogard nutno ještě otočit tělesem tastatury zpět do původní polohy (proto směru otáčení hodinových ručiček).

D. Nastavení nového kódu (příklad)

Zadat 6x "0" (po zadání se ozve 2x pípnutí) 0 - 0 - 0 - 0 - 0 - 0
 Zadat platný kód (po zadání se ozve 2x pípnutí) 1 - 2 - 3 - 4 - 5 - 6
 Zadat nový kód (po zadání se ozve 2x pípnutí) 5 - 1 - 5 - 1 - 5 - 1
 Zadat znovu nový kód (opět se ozve 2x pípnutí) 5 - 1 - 5 - 1 - 5 - 1
 Nový kód 5 - 1 - 5 - 1 - 5 - 1 je uložen v paměti zámku.

POZOR! Pokud dojde při nastavování nového kódu k chybě nebo se udělá mezi číslicemi, operacemi pauza delší než 5 sec., zůstává v platnosti starý kód.

REŽIM MANAŽER

Vedle uživatelského kódu je v zámku zadán i manažerský kód. Výrobcem je nastaven na kombinaci 8 - 0 - 8 - 1 - 4 - 3. Pomocí tohoto kódu se může zámek otevírat, případně manipulovat s uživatelským kódem. Také tento kód lze libovolně měnit (viz. NASTAVENÍ NOVÉHO KÓDU).

Nastavení uživatelského kódu

Zadat Manažerský kód a poslední číslici držet tak dlouho, až se opět ozve dvojitě "pípnutí". Zmáčknout tlačítko "1" (potvrzeno dvojitě "pípnutím"). Zadat 6-ti místný uživatelský kód 2x za sebou. Vždy je kód potvrzen dvojitě "pípnutím". Uživatelský kód je nastaven.

Zablokování uživatelského kódu

Zadat Manažerský kód a poslední číslici držet tak dlouho, až se opět ozve dvojitě "pípnutí". Zmáčknout tlačítko "2" (potvrzeno jedním "pípnutím"). Uživatelský kód je zablokován.

Odblokování uživatelského kódu

Zadat Manažerský kód a poslední číslici držet tak dlouho, až se opět ozve dvojitě "pípnutí". Zmáčknout tlačítko "1" (potvrzeno jedním "pípnutím"). Uživatelský kód je opět platný.

Vymazání uživatelského kódu

Zadat Manažerský kód a poslední číslici držet tak dlouho, až se opět ozve dvojitě "pípnutí". Zmáčknout tlačítko "3" (potvrzeno jedním "pípnutím"). Uživatelský kód je vymazán.

Umístění a výměna baterie

Pokud je baterie slabá, ozve se při otevírání série signálů (pípání + blikání kontrolky). Baterie musí být vyměněna. U typu BASIC je nutno vysunout klávesnici směrem nahoru, v zadní straně klávesnice je umístěna baterie. Po její výměně klávesnici zpětně nasuňte na upevňovací šrouby.

U typu COMBOBASIC je nutno sundat černou plastovou krytku ve spodní straně klávesnice, baterii opatrně vysunout, vyměnit a potom zpětně nasadit krytku.

U typu COMBOGARD je baterie umístěna v plastovém boxu na vnitřní straně dveří.

Vždy používejte pouze **ALKALICKÉ baterie!**

Z důvodu bezpečnosti je nutné změnit uživatelský i manažerský kód (viz. nastavení nového kódu).

NÁVOD NA OBSLUHU ČÍSELNÉHO ELEKTRONICKÉHO KOMBINAČNÍHO ZÁMKU NL - LOCK

Zámek pracuje s šestimístným kódem nebo se slovem se 6 písmeny. Je možno povolit druhý otevřací kód. Každý stisk klávesy je potvrzen signálem, který se skládá z tónu a probliknutí LEDdiody. Po zadání platného kódu následuje dvojitý signál, po neplatném zadání jeden dlouhý signál. Pauzy – delší než 10 sekund – mažou předchozí zadání a musí se začít znovu.



ALFA

DELTA

EUROCLASS

A. Otevření zámku

U zámku Delta zadat šestimístný číselný kód a otočit tělesem tastatury (číselníku) vpravo nadoraz. Poté otočit klikou nebo madlem a dveře trezoru otevřít. U typu Alfa a Euroclass zadat šestimístný číselný kód (zámek je odblokován) a poté otočit klikou nebo madlem a dveře trezoru otevřít.

Z výroby je nastaven manažerský kód na 1 - 2 - 3 - 4 - 5 - 6. Každé zmáčknutí tlačítka tastatury je potvrzeno "pípnutím" a rozsvícením červené diody. Pauzy delší než 5 sec. vymazávají dosavadní zadání. Je-li zadán správný kód, ozve se dvojitě "pípnutí" a dioda se dvakrát rozsvítí. Zámek je poté po dobu 3 sec. připraven k otevření, pokud není tastaturou nebo klikou pootočeno, zámek se znovu zajistí.

B. Uzamčení zámku

Zavřít dveře a otočit klikou nebo madlem nadoraz. U zámku Alfa a Euroclass je trezor automaticky uzamčen, u typu Delta nutno ještě otočit tělesem tastatury zpět do původní polohy (proti směru otáčení hodinových ručiček).

C. Povolení uživatelského kódu

Držet klávesu č. 1 dokud se neozve dvojitý signál. LED svítí po celou dobu zavádění. Zadat první kód (manažer). Zadat dvakrát za sebou druhý kód (uživatel). (Změna uživatelského kódu se provádí stejně jako změna kódu manažera).

D. Vymazání uživatelského kódu

Držet klávesu č. 3 dokud se neozve dvojitý signál. LED svítí po celou dobu zadávání. Zadat první kód (manažer). Druhý kód (uživatel) je nyní vymazán.

E. Změny kódu

Držet klávesu č. 0 dokud se neozve dvojitý signál. LED svítí po celou dobu zadávání. Zadat starý kód (dvojitý signál). Zadat nový kód (dvojitý signál) a znovu zadat nový kód (dvojitý signál). Nový kód je nyní uložen. Nastanou-li při zadávání chyby či vznikne-li pauza delší než 10 sekund, zůstává platný starý kód. S postupem se musí začít znovu.

F. Manipulační blokace

Po 4 neplatných zadání kódu je klávesnice na 5 minut zablokována. Doba blokace je signalizována světelným a tónovým signálem každých 10 sekund. Pokud jsou po uplynutí doby blokace zadány ještě jednou 2 chybné kódy, začíná opět 5-ti minutová blokace.

Bezpečnostní upozornění:

Po převzetí okamžitě změňte přístupový kód. Nepoužívejte jako kód žádná osobní data jako dny narození atd.

Umístění a výměna baterie

Pokud je baterie slabá, ozve se při otevření série signálů (pípání + blikání kontrolky). Baterie musí být vyměněna. U typu ALFA a EUROCLASS je nutno odsunout černou plastovou krytku ve spodní straně klávesnice, baterii opatrně vysunout, vyměnit a zasunout kryt zpět. U typu DELTA je baterie umístěna v plastovém boxu na vnitřní straně dveří. Vždy používejte pouze **ALKALICKÉ baterie!**

Závěrem k elektronickým zámkům:

Upozorňujeme na to, že pokud při překódování zámku použijete čísla, která jsou podobná nebo identická s těmi, která už byla jednou do zámku vložena, zámek **NEPROVEDE** z bezpečnostních důvodů změnu kódů. Musíte volit jiná čísla.

ZÁRUČNÍ LIST

Výrobce poskytuje kupujícímu na níže uvedený výrobek záruku v délce 24 měsíců ode dne prodeje.

V případě výskytu výrobní vady bude výrobek kupujícímu v záruční době bezplatně opraven.

Závadu může odstranit pouze výrobce, nebo jím pověřená servisní firma.

Prodávající je povinen kupujícímu výrobek předvést, řádně jej s ním seznámit a proškolit v otevírání a přestavování elektronických a mechanických kódových zámků.

Záruka se nevztahuje:

- ◆ Na škody a závady způsobené neodbornou manipulací či nesprávným zacházením, nedodržením návodu k obsluze, nevhodným umístěním (vlhkost, prašnost).
- ◆ Za závadu se nepovažuje ukončení životnosti baterie elektronického zámku.
- ◆ Dále pak na škody způsobené živelnými pohromami a na škody způsobené třetí osobou.
- ◆ Na případ, kdy kupující při reklamaci a při opravě nepředloží řádně vyplněný a podepsaný záruční list, případně doklad o nabytí nebo dojde-li k neoprávněnému přepisování původních údajů v těchto dokumentech.
- ◆ Na případ, kdy bude poškozena záruční ochranná pečetní známka

Typ trezoru

Výrobní číslo

Datum prodeje

Razítko a podpis prodejce



Sídlo společnosti:

T-SAFE s.r.o.

Lomná 537, 744 01 Frenštát pod Radhoštěm

telefon / fax: +420 566 806 021

mobil: +420 737 286 532

e-mail: t-safe@t-safe.cz

<http://www.t-safe.cz>